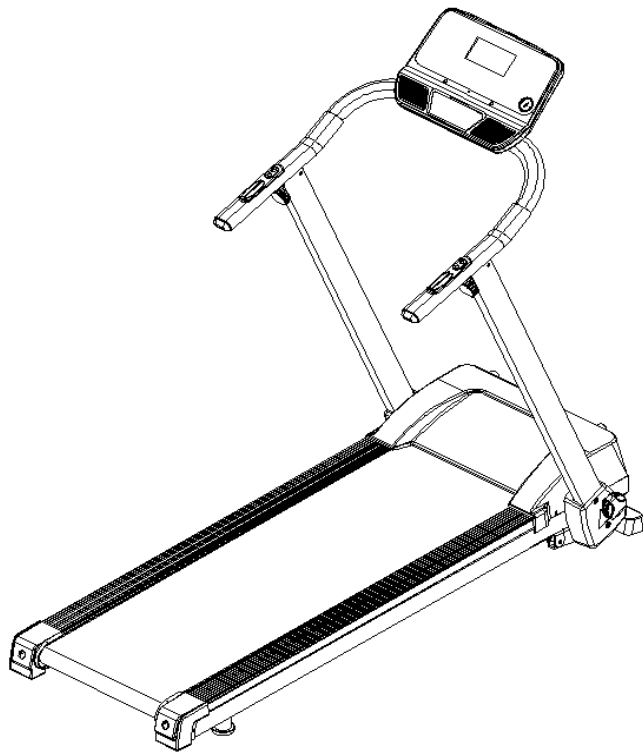


# X-EERFIT

## BRUKSANVISNING

för

**405 STRIDER**





---

# Innehåll

<b>Viktiga förhållningsregler</b>	2-3
<b>Montering</b>	3-5
<b>Ihopfällning</b>	6-7
<b>Jording</b>	8
<b>Dator</b>	9-13
<b>Uppstart</b>	14
<b>Säkerhetsövningar</b>	15
<b>Uppvärmning</b>	16
<b>Underhåll</b>	17
<b>Justering av löpmatta</b>	18
<b>Översiktsdiagram</b>	19
<b>Delelista</b>	20-21
<b>Felmeddelande</b>	22

---

# Viktiga förhållningsregler


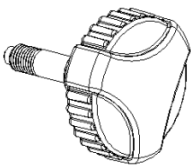



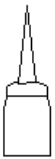

Märk: Innan du börjar ett nytt träningsprogram bör du alltid konsultera med en läkare. Detta är särskilt viktigt om du är över 35 år eller om du har haft tidigare hälsoproblem.

Slå inte på strömmen förrän du har installerad enheten.

- 1 Kontrollera att säkerhetsnyckeln är ansluten till dina kläder under användning.
- 2 Stick inte in föremål i apparaten eftersom detta kan orsaka skador på produkten.
- 3 Placera apparaten på en plan, stilren yta. Undvik tjocka filter eftersom det kan störa ventilationen. Placera inte apparaten nära vatten eller utomhus.
- 4 Stå inte på bältet när du startar enheten - alltid stå på listerna. När strömmen är påslagen och hastigheten har justerats, kan det ta en stund för bältet börjar röra sig. Klättra inte på löpbandet tills det börjar röra sig.
- 5 Sätt på lämpliga träningskläder när du använder apparaten. Inte ha på dig löstsittande kläder som kan sätta sig i enheten. Använd alltid skor med gummisulor.
- 6 Barn under 12 års ålder och husdjur bör inte ha tillgång till enheten.
- 7 Vänta med att motionera minst 40 minuter efter det sista måltidet.
- 8 Detta löpband är avsett för vuxna användare. Barn bör inte använda apparaten utan uppsikt.
- 9 Håll i ledstängerna medan du använder tills du har bekantat dig med apparaten.
- 10 Om nätkabeln är skadad, kontakta Mylna Sport för en ny kabel. Nätkabeln är särskilt utförd för apparaten, och bör inte bytas av någon annan än behörig personal.
- 11 I en nödsituation kan du ta bort nyckeln för att stanna maskinen.
- 12 Placera inte föremål på nätsladden och se till att den inte ligger på heta ytor.
- 13 Ta ut nyckeln och alltid ut nätsladden efter användning.
- 14 Detta löpband är avsedd för personligt bruk.
- 16 Max användarvikt är minst 100 kilo.
- 17 Överträning kan vara kontraproduktivt. Avsluta din träning om du känner dig obekvämt.

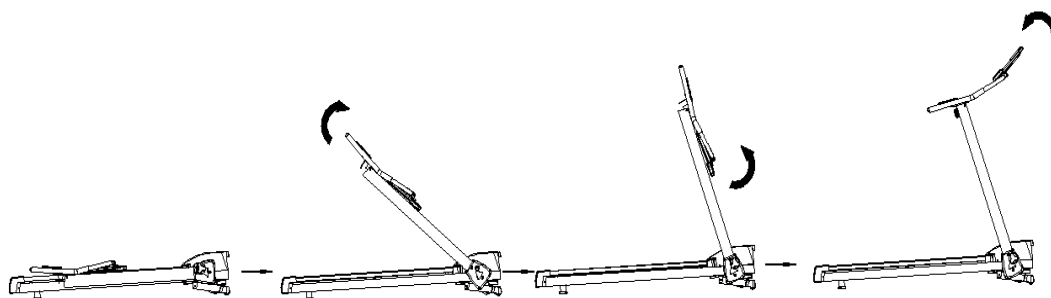
# Montering

Följande delar följer med i förpackningen:

Huvudram, 1 stk 	D25 M12 justeringsskruv, 2 stk 	D26 M8 justeringsskruv, 2 stk 
C2 säkerhetsnyckel, 1 stk 	D29 5mm insexnyckel, 1 stk 	B24 silikonolja, 1 stk 
C25 MP3-sladd, 1 stk 		

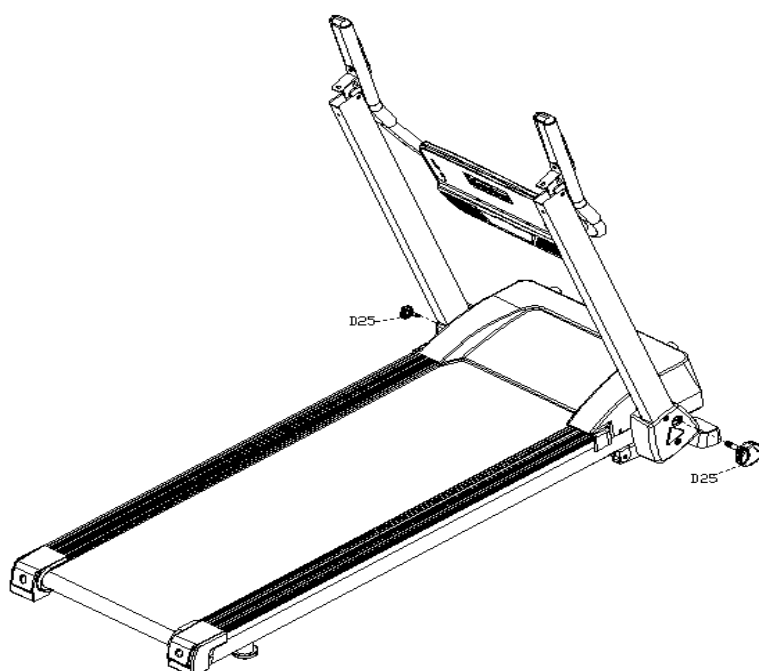
## Steg 1:

Lyft upp datorbraketten som visat på illustrationen. Försäkra dig om at ingen sladdar läggs i kläm.



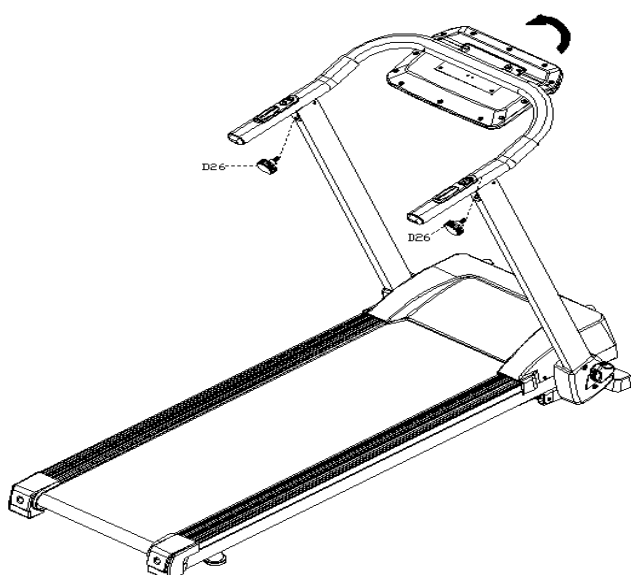
## Steg 2:

Fäst M12 justeringskruvarna (D25) som visat på illustrationen.



## Steg 3:

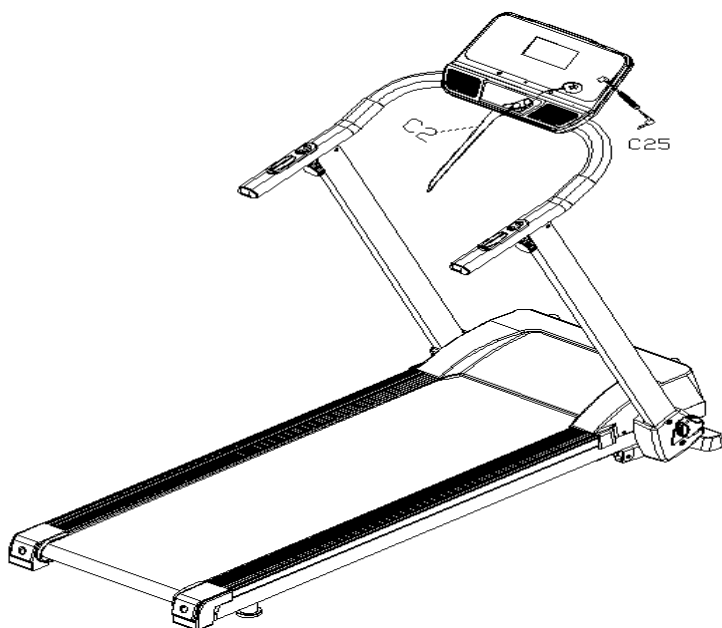
Fäst två M8 justeringskruvar (D26) som visat på illustrationen. Roterar displayen till rätt plats.



---

**Steg 4:**

Koppla i säkerhetsnyckeln (14) och MP3-sladden (C25).

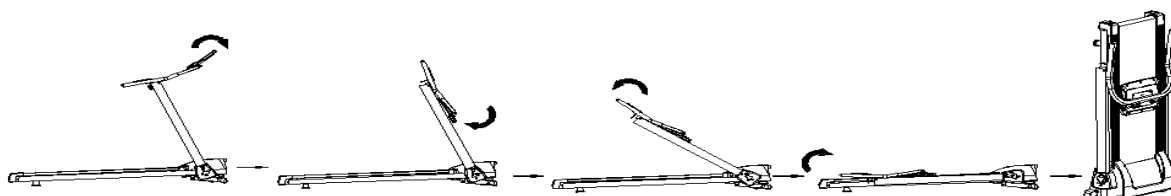


**Märk:** Försäkra dig om at alle bultar och skruvar sitter tillräckligt hårt innan du börjar använda apparaten.

# Ihopfällning

## Steg 1:

Följ pilen i illustrationen för att fälla ner datorbraketten. Försäkra dig om at du inte lägger sladdarna i kläm.



## Steg 2:

Rotera datoren till rätt position genom att följa pilen på illustrationen och lossna M8 justeringsskruvarna (D26).

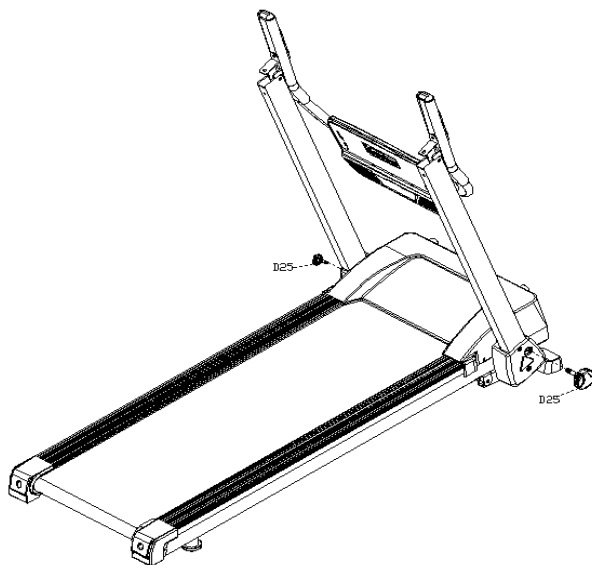




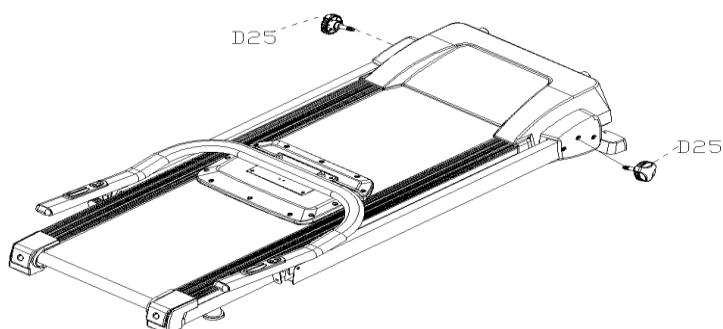
---

**Steg 3:**

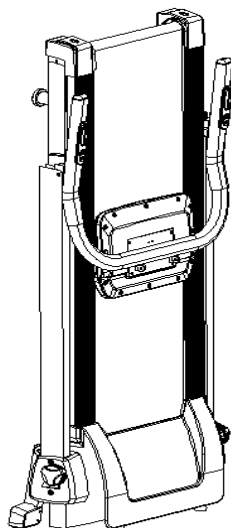
Lossna M12 justeringskruven (D25) som visat på illustrationen.

**Steg 4:**

Dra åt M12 justeringskruven (D25) som visat på illustrationen.

**Steg 5:**

Apparaten är nu ihopfällt.



---

# Jording

Apparaten måste vara jordat. Om apparaten bryter ihop vill apparaten se till att elen kommer att hitta den vägen med minst motstånd för att minska risken för elektriska stötar. Denna apparat är utrustad med en strömkabel med en jordledare och jordad kontakt.

Obs: Felaktig installation av jordingsföraren kan öka risken för elstötar. Kontrollera med en kvalificerad servicetekniker om du är osäker på om utrustningen är ordentligt jordad. Modifieringar av strömsladden måste utföras av en behörig elektriker.

# Dator

## 1.1. Skärm



## 1.2. Start

Manuell modus



拉丝银效果 (横拉)

## 1.3 Program

磨砂面, 需鼓泡

1 manuell modus, 12 förhandsinställda program, 1 fettförbränningsprogram, 3 måttvärdefunktioner

## 1.4. Säkerhetsnyckel

Om säkerhetsnyckeln tas bort från löpbandet, vill skärmen visa beskedet «---», innan den lydindikerar och stannar. Om säkerhetsnyckeln kopplas till igen vill skärmen aktiveras i två sekunder innan den räknar ner till 0.

## 1.5. KNAPPFUNKTIONER

### 1.5.1. Start/Stop

“START” Tryck den här knappen för att starta löpbandet. Standardhastigheten är 0,8.

“STOP” Tryck den här knappen för att stanna löpbandet. Programmet vill nollställas och gå till manuell modus.

### 1.5.2 Program

Tryck den här knappen flera gånger för att välja träningsprogram. Du kan välja manuell modus, träningsprogrammen P1 till P12 eller fettförbränningsprogrammet.

### 1.5.3 Mode

Tryck den här knappen för att välja måttvärdefunktioner: H1 är tidsbaserat, H2 är distansbaserat, och H3 är kaloribaserat. Tryck SPEED +/- eller INCLINE +/- för att justera värdena. Tryck därefter START för att starta löpbandet.

### 1.5.4 Speed +/-

Den här knappen justerar hastigheten på apparaten. Hastigheten förändras med 0,1 km/t åt gången. Håll knappen inne i minst två sekunder för att förändra hastigheten snabbare.

---

### **1.5.5 Snabbval av hastighet**

Det finns tre snabbval för hastighet: 3 km/t, 6 km/t og 9 km/t.

### **1.5.6 Incline +/-**

Den här knappen vill justera lutningen på löpbandet med 1 nivå åt gången. Håll knappen nere i minst två sekunder för att förändra lutningen snabbare.

### **1.5.7 Snabbval för lutning**

Det finns tre snabbval för lutning: Nivå 3, 6 och 9.

## **1.6. Skärmfunktioner**

### **1.6.1 SPEED**

Visar hastighet på löpbandet.

### **1.6.2 TIME**

Visar antigen tiden på träningspasset, eller hur mycket tid som är igen innan programmet är över.

### **1.6.3 DISTANCE**

Visar antigen total distans, eller hur många kilometer som är igen innan programmet är över.

### **1.6.4 CALORIE**

Visar antigen det totala antalet kalorier bränt, eller hur många kalorier som är igen innan programmet är över.

### **1.6.5 INCLINE**

Visar lutningsnivået.

### **1.6.6 PULSE**

Visar pulsinformation.

### **1.6.7 Dataskala**

TIME (tid): 0:00 – 99.59 minuter

DISTANCE (distans): 0.00 – 99.9 kilometer

CALORIES (kalorier): 0.0 – 999 kcal

SPEED (hastighet): 1.0-16.0 kilometer i timmen

PULSE (puls): 50 – 200 slag pr minut

INCLINE (lutning): 0 – 12

## 1.7 Pulsfunktion

Vill du ha kontroll på din puls under träningen, greppa handpulsmottagarna i ca 5 sekunder. Värdeskalan ligger på 50 – 200 slag pr minut (BPM). Ett hjärtsymbol vill komma upp på skärmen under användning. Dom här siffrorna er bara menade som en generell information, och kan inte användas som medicinsk information.

## 1.8 Programöversikt

TIME INTERVAL PROG		SET TIME/10=EVERY GRADE TIME									
		1	2	3	4	5	6	7	8	9	10
P1	SPEED	3	3	6	5	5	4	4	4	4	3
	INCLINE	0	3	3	3	4	4	4	1	1	0
P2	SPEED	3	3	4	4	5	5	5	6	6	4
	INCLINE	2	2	2	3	3	3	3	4	4	2
P3	SPEED	2	4	6	8	7	8	6	2	3	2
	INCLINE	3	5	4	4	3	4	4	3	4	2
P4	SPEED	3	3	5	6	7	6	5	4	3	3
	INCLINE	0	3	3	2	2	5	5	3	3	2
P5	SPEED	3	6	6	6	8	7	7	5	5	4
	INCLINE	3	5	3	4	2	3	4	2	3	2
P6	SPEED	2	6	5	4	8	7	5	3	3	2
	INCLINE	3	4	5	6	3	5	5	6	4	3
P7	SPEED	2	9	9	7	7	6	5	3	2	2
	INCLINE	0	3	3	3	4	4	4	1	1	0
P8	SPEED	2	4	4	4	5	6	8	8	6	2
	INCLINE	1	1	4	4	4	5	5	4	3	2
P9	SPEED	2	4	5	5	6	5	6	3	3	2
	INCLINE	3	5	3	4	2	3	4	2	3	2
P10	SPEED	2	5	7	5	8	6	5	2	4	3
	INCLINE	1	5	6	8	12	9	10	9	5	3
P11	SPEED	2	5	6	7	8	9	10	5	3	2
	INCLINE	3	5	6	8	6	5	8	7	5	2
P12	SPEED	2	3	5	6	8	6	9	6	5	3
	INCLINE	5	7	5	8	6	5	9	10	6	2

---

## 1.9 Manuell modus

1.9.1 Tryck START. Konsollet vill räkna ner från 5, innan löpbandet börjar röra på sig i 0,8 km/t.

1.9.2 Tryck SPEED +/- för att justera hastighet.

1.9.3 Tryck INCLINE+/-, för att justera stigningen.

1.9.4 Tryck STOP för att stanna löpbandet.

1.9.5 Tryck en av snabbknapparna för hastighet efter önskemål.

1.9.6 Tryck en av snabbknapparna för stigning efter önskemål.

## 1.10 3 Parameter för måttvärden

Standardvärde, tid: 30:00 minuter  
Skala: 00 – 99:00 minuter  
Steg: 1:00

Standardvärde, kalorier: 50 term  
Skala: 10 – 990 term  
Steg: 10

Standardvärde, distans: 1.0 km  
Skala: 0.5 – 99.9 km  
Steg: 0.1

Skärmen vill rullera i följande ordning: manuell modus, tid, distans, kalorier.

## 1.11 Kroppstest (FAT)

När du har satt igång löpbandet, håll inne PROGRAM-knappen för att komma till FAT-testen. Tryck MODE för att knappa in (F1 KÖN, F2 ÅLDER, F3 HÖJD, F4 VIKT). Tryck SPEED+ eller SPEED- för att ställa in värdena. Tryck MODE för att välja F5. Greppa runt handpulssensorena. Skärmen vill nu ge dig ett värde. Det här värdet representerar sammanhangen mellan vikt och höjd. Det ideella värdet vill ligga mellan 20-25. Om det är under 19 betyder det undervikt, mellan 25 och 29 betyder övervikt och över 30 betyder stark övervikt.

## 1.12 Annat

1.12.1 Om konsollet inte mottager signaler på 10 minuter, vill skärmen bli mörk. Tryck vilken som helst knapp för att väcka systemet.

1.12.2 Du kan bara ställa in ett måttvärde åt gången. Om du försöker att ställa in måttvärden för både tid, kalorier och/eller distans, vill bara det sista måttvärdet du ställde in räknas.

1.12.3 Vill du lyssna på din mp3-spelare genom konsollets ljudsystem, kopplar du din spelare till höger sida av konsollet med en ljudkabel.

---

# UPPSTART

## FÖRBEREDELSE

Om du är över 35 år eller har hälsoproblem, bör du tala med en läkare innan du börjar ett nytt träningsprogram.

Lär dig att använda löpbandet innan du börjar träna. Stå med fötterna på listerna och lär dig hur man startar och stoppar bältet, och hur man kan justera hastigheten och lutningen.

## TRÄNING

När du väl har lärt dig hur du använder löpbandet, kan du sätta fötterna på löpbandet i låg hastighet. Bekanta dig med löpbandet genom att kliva på i gradvis ökande hastighet. Höj inte hastigheten tills du känner dig bekväm med bältet i nuvarande takt. Prova även med den gradvisa förändringen av lutningen.

## Träningsmängd

### SNABBT PASS

Värm upp under två minuter genom att köra i 4,8 km / t, för att sedan öka farten till 5,3 km / t och gradvis till 5,8 km / t. Lägg sedan till 0,3 km / t för varje minut tills du är andfådd. Fortsätt så länge det är bekvämt. Om du når en hastighet som du hittar obehagligt, minska hastigheten med 0,3 km / t. Träna så här i 15 till 20 minuter, och använd de fyra sista minuter för att successivt avta. Om de olika hastigheterna gör det svårt för dig, kan du välja att öka lutningen istället.

### INTENSIVT PASS

Värm upp i fem minuter genom att köra vid 4-4,8 km / t, innan du gradvis ökar hastigheten 0,3 km / t varje minut. Hitta en hastighet där du kan köra bekvämt i 45 minuter. För en större utmaning kan du köra denna hastighet under en timme. Se till att du lägger till fyra minuter för att kyla ner i slutet av passet.

## ANTALET TRÄNINGAR

Försök att träna 15-60 minuter tre till fem gånger i veckan. Det lönar sig att upprätta en träningsplan med schemalagda tider i stället för att träna när du känner för det.

Om du upplever smärta eller annat obehag, avsluta träningen omedelbart och rådfråga en läkare.

Om du inte har erfarenhet av hastighetstester, se tabellen nedan för att hitta din form:

Hastighet 1-3.0 km	Dålig form
Hastighet 3.0-4.5 km	Utränad
Hastighet 4.5-6.0 km	God gång
Hastighet 6.0-7.5 km	Snabb gång
Hastighet 7.5-9.0 km	Jogging
Hastighet 9.0-12.0 km	God förm
Mer enn 12.0 km	Väldigt god form

## FÖRSLAG TILL TÖJNING

Bilderna till höger visar korrekt form för töjning. Rör dig sakta medans du töjer - inte ryckigt.

### 1. Sträck dig efter dina tår.

Stå med lätt böjda knän, och böj dig sakta framöver från höften. Slappna av i ryggen og skuldrorna medans du sträcker dig efter dina tår. Räkna till 15, och slappna av. Upprepa tre gånger. Detta stretchar hamstrings, baksidan av knäna och rygg.

### 2. Hamstrings

Sitt med ett ben utsträckt , medans fotsulan på det andra benet dragits mot dig och vilar mot innsidan av låret till det utsträkt benet. Sträck dig efter dina tår så långt som du kan. Räkna till 15, och slappna av. Upprepa tre gånger för varje ben. Detta stäcker hamstrings, nedre delen av ryggen och ljumskan.

### 3. Vaderna

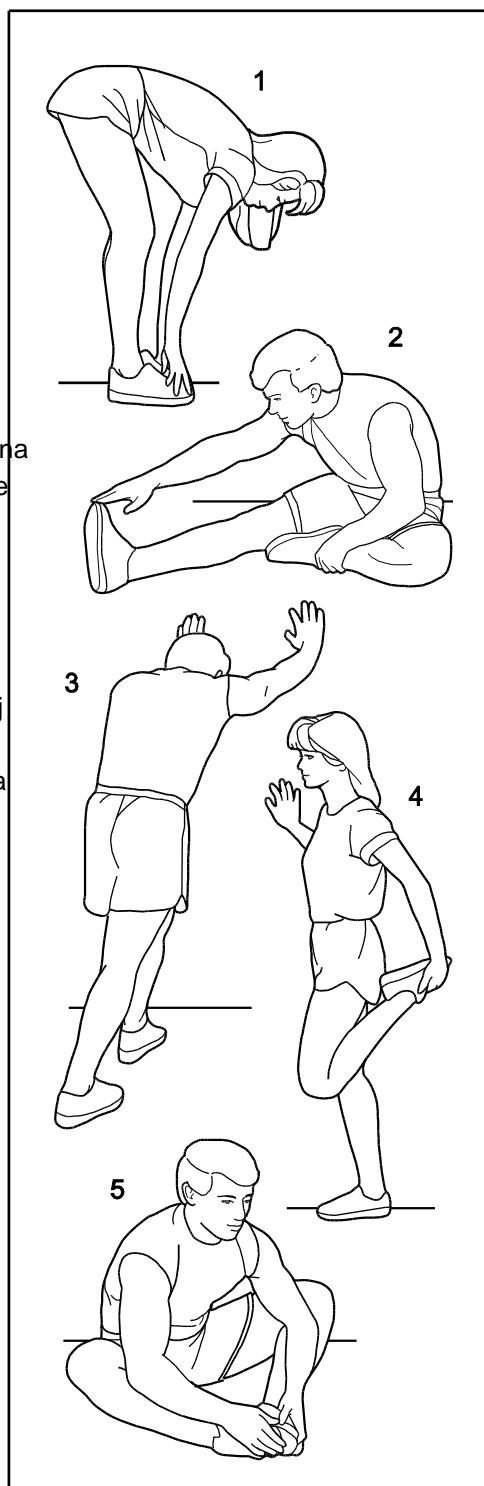
Plassera en fot framför den andra och plassera händerna framför dig mot en vägg. Håll bakre benet rätt, och bakre fot platt på marken. Böj ditt främre ben, luta dig framöver och rör höfterna mot väggen. Räkna till 15, och slappna av. Upprepa tre gånger för varje ben. Detta stäcker vaderna.

### 4. Quadriceps

Plassera en hand på väggen för att hålla balansen, och ta tag i en av fötterna bakom ryggen med den andre handen. För hälen så nära rumpan som möjligt. Räkna till 15, och slappna av. Upprepa tre gånger för varje ben. Detta stäcker quadriceps.

### 5. Inre lår

Sitt med undersidan av fötterna pressat mot varandra och knänae stäckta utåt. Dra fötterna mot ljumskan så långt som möjligt. Håll i 15 sekunder, och slappna av. Upprepa tre gånger.





## UNDERHÅLL

### OBS:

Kontrollera att uttaget är frånkopplad innan du rengör och / eller underhåller produkten.

### RENS:

Regelbunden rengöring av enheten kommer att förlänga dess livslängd. Rengör enheten genom att regelbundet hålla den fri från damm. Se till att du tvättar utsatta delar av plattformen på varje sida av löpbandet och på lister. Detta minskar ansamling av damm och främmande partiklar under löpbandet. Se till att du bär rena joggningskor när du använder apparaten. Utsidan av löpbandet kan rengöras med en fuktig trasa. Var noga med att hålla vätskan borta från insidan av löpbandets ram och undersidan av löpbandet.

### OBS:

Dra alltid ur strömsladden innan du tar bort motorkåpan. Minst en gång om året bör du ta bort motorkåpan och dammsuga motoren.

Löpbandets löpbana och plattform är försmorda. Friktion i löpbandet och plattformen kan spela en viktig roll i livslängden till ditt produkt, och du bör smörja dessa delar regelbundet för att upprätthålla enheten i bästa möjliga skick. Det rekommenderas att du regelbundet utför en kontroll av plattformen.

Rekommenderad plan för kontroll:

Användaren använder apparaten 3 timmar eller mindre per vecka:

Varannan månad.

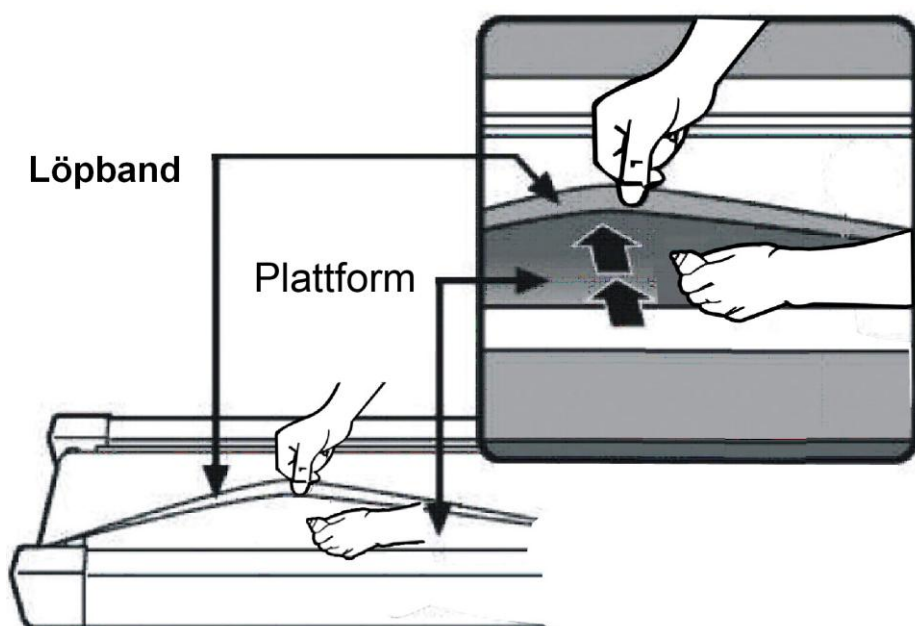
Användaren använder apparaten 3-5 timmar per vecka:

Varje 45. dag.

Användaren använder apparaten 5 timmar eller mer per vecka:

Varje månad.

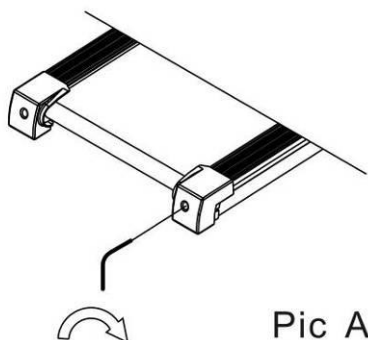
Kontakta din återförsäljare eller se sista sidan för serviceinformation för att avgöra vilken typ av smörjmedel du bör använda och vart du kan få tag i detta.



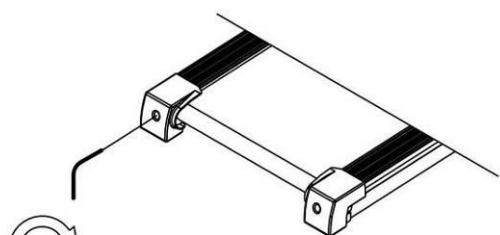
Kontakta Service för allt annat underhåll.

# JUSTERING AV LÖPBANDET

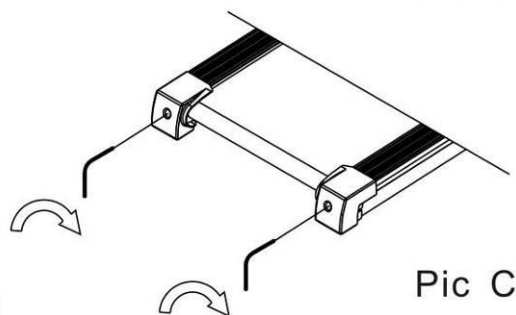
Placera löpbandet på en plan yta. Låt löpbandet gå i ca 6-8 km / t och se hur löpbandet beter sig.



Pic A



Pic B



Pic C

## **BILDE A:**

Om löpbandet har flyttats till höger, koppla ifrån säkerhetsnyckeln och strömmen och skruva högra justeringsbulten ett kvarts varv medsols. Slå sedan på enheten igen, och observera beteendet till löpbandet. Upprepa detta steg tills löpbandet håller sig i mitten av plattformen.

## **BILDE B:**

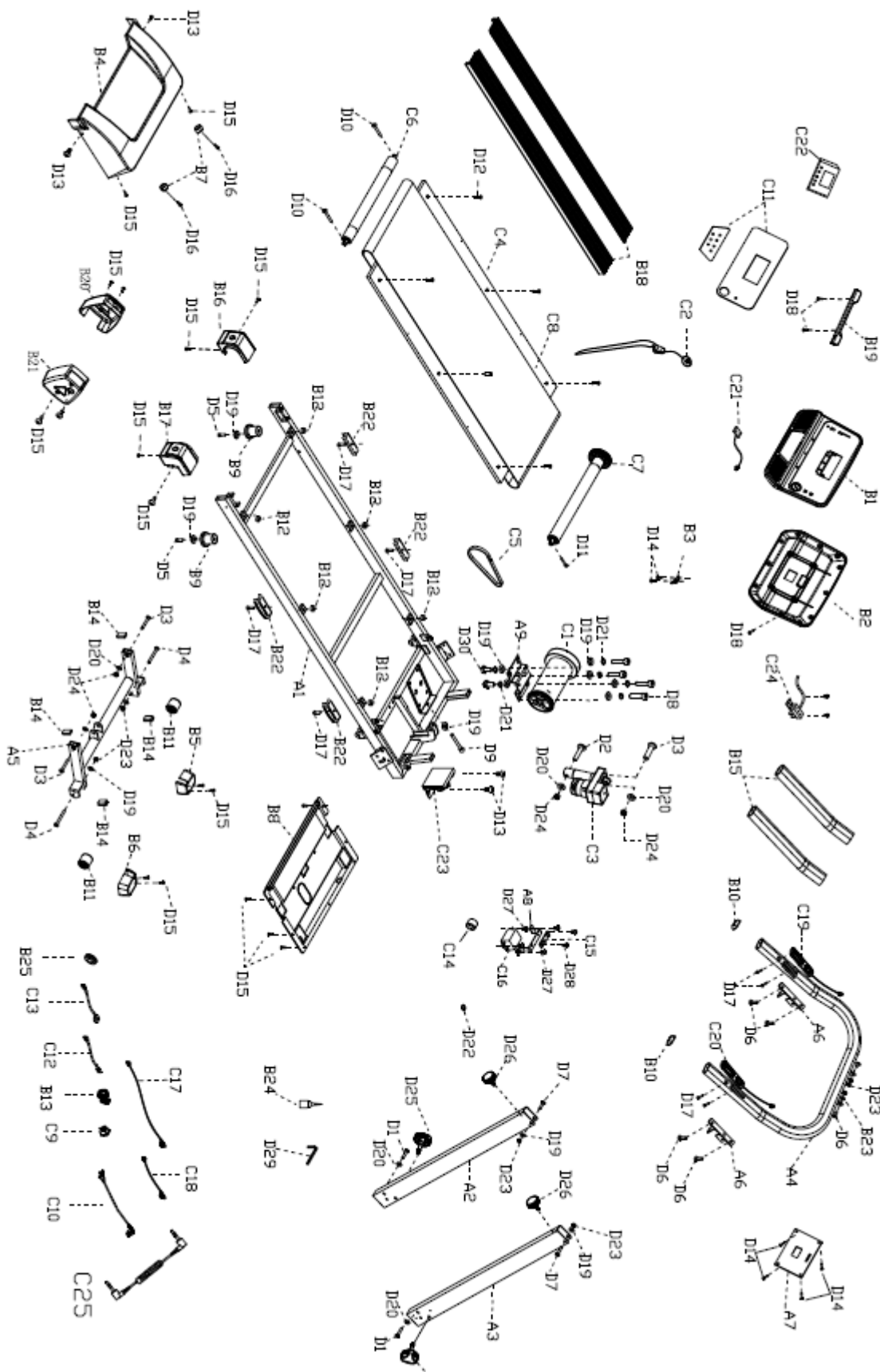
Om löpbandet har flyttats åt vänster, dra ur säkerhetsnyckeln och strömmen och skruva vänster justeringsbult ett kvarts varv medsols. Slå sedan på enheten igen, och observera beteendet till löpbandet. Upprepa detta steg tills löpbandet stannar i mitten av plattformen.

## **BILDE C:**

Om löpbandet successivt blir svagare efter de steg som beskrivs ovan, eller under en period av användning, koppla ur säkerhetsnyckeln och strömmen, och skruva båda justeringsbultar ett kvarts varv medsols. Slå sedan på enheten igen, och observera beteendet till löpbandet.

Upprepa detta steg tills löpbandet är måttligt tight.

# ÖVERSIKTSDIAGRAM



## DELELISTA

Nr.	Beskrivning	Ant.	Nr.	Beskrivning	Ant.
A. Støpte deler			C10	Strömsladd	1
A1	Huvudram	1	C11	Datorfilm	1
A2	Vänster stolpe	1	C12	Sladd	3
A3	Höger stolpe	1	C13	Jordsladd	1
A4	Datorbrakett	1	C14	Magnetisk ring	1
A5	Lutningsbrakett	1	C15	Klemme	1
A6	Handtagssätt	2	C16	Transformator	1
A7	Datorplatta	1	C17	Övre datorsladd	1
A8	Brakett	1	C18	Nedre datorsladd	1
A9	Motorbrakett	1	C19	Lutningstangentbord	1
			C20	Hastighetstangentbord	1
B. Plastic parts			C21	Sensor, säkerhetsnyckel	1
B1	Datorpanel	1	C22	PCB-brett	1
B2	Bottenkåpa, datorpanel	1	C23	Kontroller	1
B3	Computerjusterer	1	C24	Lyssensor	1
B4	Motorkåpa	1	C25	MP3-sladd	1
B5	Vänster hjulkåpa	1			
B6	Höger hjulkåpa	1	D. Smådelar		
B7	Rund kudde	2	D1	Bult M10X40	2
B8	Bottenkåpa, motor	1	D2	Bult M10X60	1
B9	Flat kudde	2	D3	Bult M10X45	3
B10	Indre plugg	2	D4	Bult M8X80	2
B11	Transporthjul	2	D5	Bult M8X60	2
B12	Rund kudde	6	D6	Bult M8X15	6

Nr.	Beskrivning	Ant.	Nr.	Beskrivning	Ant.
B13	Strömplugg	1	D7	Bult M8X40	2
B14	Kvadratisk plugg	2	D8	Bult M8X20	4
B15	Form	2	D9	Bult M8X80	1
B16	Vänster endehette	1	D10	Bult M6X60	2
B17	Höger endehette	1	D11	Bult M6X45	1
B18	Fotlistor	2	D12	Bult M6X30	6
B19	Bokbrakett	1	D13	Bult M5X15	5
B20	Vänster kåpa	1	D14	Bult M6X12	6
B21	Höger kåpa	1	D15	Skruv ST4.2X16	23
B22	Stor dämpare	4	D16	Skruv ST4.2X25	2
B23	M8 plastskiva	2	D17	Skruv ST4.2X16	4
B24	Silikonolja	1	D18	Skruv ST4.2X8	14
B25	Skyddsplugg	2	D19	M8 skiva	15
			D20	M10 skiva	6
C. Elektriska och drivdelar			D21	M8 springskiva	6
C1	DC-motor	1	D22	M5 springskiva	1
C2	Säkerhetsnyckel	1	D23	M8 Mutter	6
C3	Lutningsmotor	1	<u>D24</u>	M10 Mutter	4
C4	Löpplatta	1	D25	M12 Justeringsskruv	2
C5	Motorbälte	1	D26	M8 Justeringsskruv	2
C6	Bakre rulle	1	D27	Bult M4X10	4
C7	Främre rulle	1	D28	Bult M4X20	2
C8	Löpmatta	1	D29	5mm Insexnyckel	1
C9	Strömbrytare	1	D30	Bult M8X12	2

## FELMEDDELANDE

Felkod	Beskrivning	
E1	Kommunikationsfel mellan dator och controller	Kolla att sladden är kopplat rätt och att den inte är skadad.
E2	Kommunikationsfel mellan dator och hastighetssensor	Apparaten stoppar och rapporterar fel. Datorn kommer visa felkoden E2, och ljudindikera. Efter 10 sekunder kommer datorn stängas av, och kan startas om. Möjlig orsak: Datorn har inte mottagit signaler från hastighetsensorn i tre sekunder eller längre. Se sensorpluggen, motorsladden och kontrollern.
E3	Motorsladden är felkopplat	Apparaten stannar, och rapporterar om fel. Datorn kommer visa felkoden E3, och ljudindikera. Efter 10 sekunder kommer datorn stängas av, och kan omstartas. Möjlig orsak : Se om motorsladden är kopplat rätt, och koppla den på nytt om det är nödvändigt. Se också om kontrollern luktar bränt. Skifta kontrollern om det är nödvändigt.
	Överladdning ström	Apparaten stannar, och rapporterar om fel. Datorn kommer visa felkoden A3, och ljudindikera. Efter 10 sekunder kommer datorn att stängas av, och kan startas om. Möjlig orsak: En överladdning har gjort så att systemet har stängts av för att beskydda sig själv. Justera apparaten och starta om. Se också om DC-motorn eller kontrollern luktar bränt, och bytt ut dem om det är nödvändigt.
E4	Lutningsfel	Se till så att lutningsmotorsladden och AC-sladden är kopplad rätt. Se också så att motorsladden inte är skadad. Tryck sedan på knappen på kontrollern för att starta på nytt.
E5	Fel med lutningssensoren	Se till så att lutningsmotorsladden och AC-sladden är kopplad rätt. Se också att motorsladden inte är skadad. Tryck sedan på knappen på kontrollern för att starta på nytt.
E6	En oväntat strömsituation har skapat en skada på säkringen till motorn.	Apparaten stannar, och rapporterar om fel. Datorn kommer visa felkoden E6, och ljudindikera. Efter 10 sekunder kommer datorn stängas av, och kan startas igen. Möjlig orsak: Mindre ström en normalt eller kontrollern har problem. Se så att motorsladden är kopplad rätt.

---

## VIKTIGT BETRÄFFANDE SERVICE

Om det skulle uppstå andra problem av något slag, ber vi dig kontakta Mylnas servicecenter. Här sitter det konsulter med speciell kompetens för att hjälpa dig med frågor som rör produkten, montering eller fel och brister. Du kan även gå till hemsidan [www.xerfit.se](http://www.xerfit.se). Här kommer det att finnas mycket information om produkterna.

VI VILL HELST ATT DU KONTAKTAR OSS INNAN DU EVENTUELLT GÅR

TILLBAKA TILL BUTIKEN MED PRODUKTEN:

Kundtjänst: 036-452 53

När du kontaktar oss bör du ha denna bruksanvisning samt originalbruksanvisningen ("USER'S MANUAL") tillhands.

## BESTÄLLNING AV RESERVDELAR

Ring eller e-posta till:

Kundtjänst: 036-452 53

E-post: [service@xerfit.se](mailto:service@xerfit.se)

När du beställer reservdelar är det viktigt att du uppger följande information:

- Träningsredskapets modellnummer
- Produktens namn
- Produktens serienummer
- Reservdelsnummer (finns i "USER'S MANUAL")
- Beskrivning av önskad reservdel, se sprängskissen i originalbruksanvisningen (Exploded Drawing i "USER'S MANUAL").



Leverandør:  
Mylna Sport & Fitness AS  
Postboks 244  
3051 Mjøndalen  
Norge  
E-post: [post@mylnasport.no](mailto:post@mylnasport.no)  
[www.abilica.no](http://www.abilica.no)  
[www.mylnasport.no](http://www.mylnasport.no)

Leverantör:  
Mylna Sport & Fitness AB  
Box 181  
56624 Habo  
Sverige  
E-post: [info@mylnasport.se](mailto:info@mylnasport.se)  
[www.abilica.se](http://www.abilica.se)  
[www.mylnasport.se](http://www.mylnasport.se)

Supplier:  
Mylna Sport & Fitness AS  
P.O. Box 244  
N-3051 Mjøndalen  
Norway  
E-post: [post@mylnasport.com](mailto:post@mylnasport.com)  
[www.abilica.com](http://www.abilica.com)  
[www.mylnasport.com](http://www.mylnasport.com)