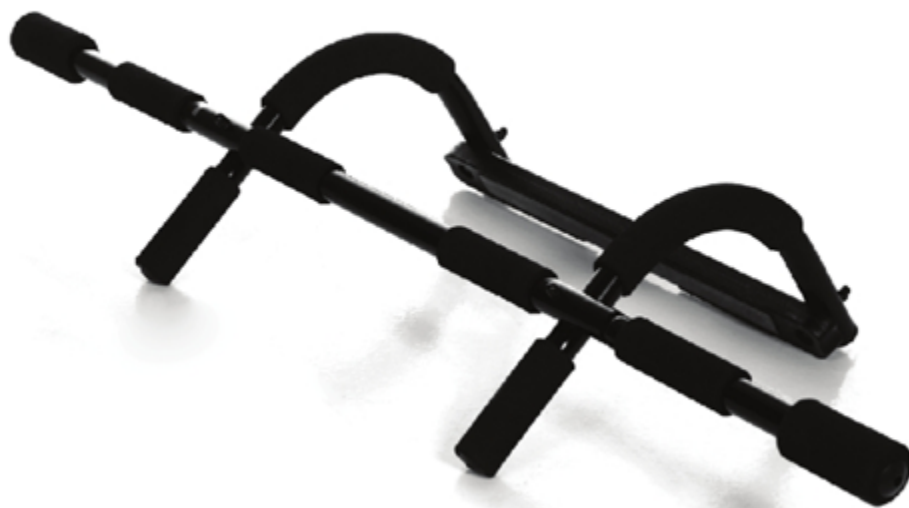


X-ERFIT

Handy gym

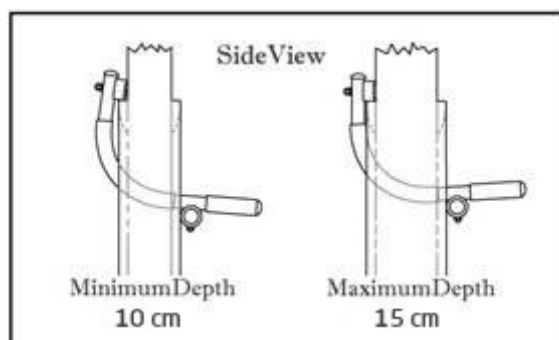


Art.nr. 210 014

INNHold / INNEHÅLL / CONTENTS

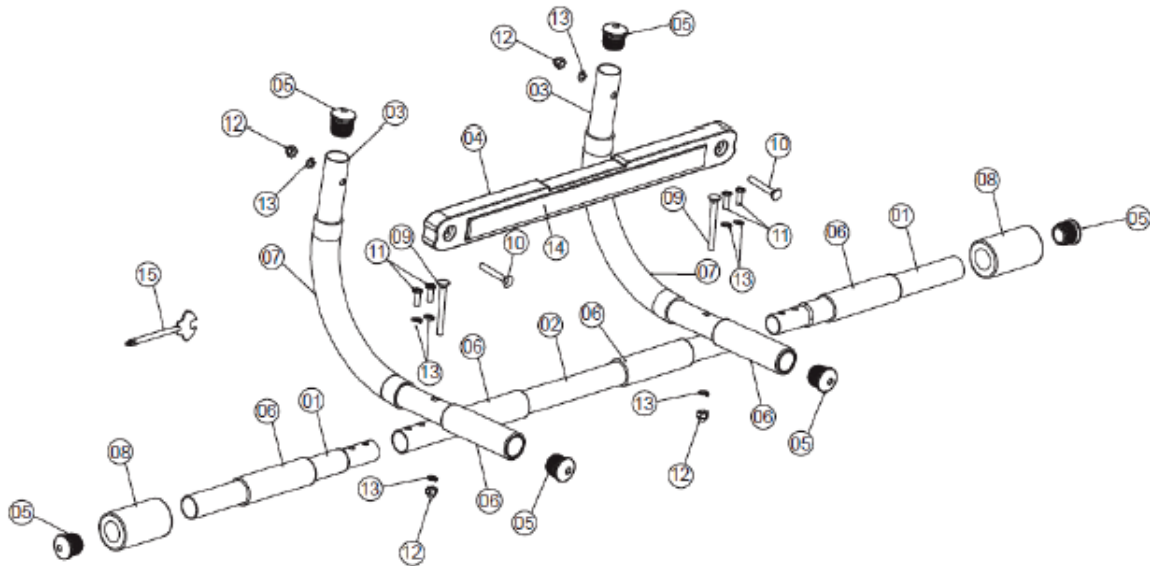
2	Advarsel / <u>Varning</u> / Varoitus / Warning
3	Deletegning / <u>Sprängskiss</u> / <u>Räjäytyskuva</u> / Parts <u>drawing</u>
3	<u>Deleliste</u> / <u>Osalueto</u> / Dellista / Parts List
4	VIKTIG VEDRØRENDE SERVICE
4	VIKTIGT BETRÄFFANDE SERVICE
5	TÄRKEÄÄ TIETOA PALVELUSTA
6	IMPORTANT REGARDING SERVICE

Advarsel / Varning / Varoitus / Warning



- Dette er et dørgym for solide dørkarmen som har en tykkelse mellom 10 og 15 cm. Pass på at toppfestet ligger støtt på dørkarmen før du begynner å bruke den. Produktet passer på dører inntil 90 cm.
- Detta är en Handy gym för fasta dörrkarmar med en tjocklek mellan 10 och 15 cm. Försäkra dig om att toppen sitter fast ordentligt på dörrkarmen innan du börjar använda det. Produkten är lämplig för dörrar upp till 90 cm.
- Tämä on Handy gym kiinteiden ovenkarmeja jonka paksuus on välillä 10 ja 15 cm: n. Varmista, että yläosa on kiinnitetty tukevasti karmi, ennen kuin alat käyttää sitä. Tuote soveltuu ovien jopa 90 cm.
- This is a Handy gym for solid doorframes which has a thickness between 10 and 15 cm. Make sure the top is fastened firmly on the doorframe before you start using it. The product is suitable for doors up to 90 cm.

Deletengning / Sprängskiss / Räjätyskuva / Parts drawing



Deleliste / Osaluett / Dellista / Parts List

Del nr. / part no.	Beskrivelse / Beskrivning / Description	Ant. / Qty.
1	Side bar	2
2	Centre bar	1
3	Curve bar	2
4	Plastic centre bar	1
5	End cap	6
6	Foam grip, short	6
7	Foam grip, long	2
8	Foam padding	2
9	Bolt	2
10	Bolt	2
11	Bolt	4
12	Nut	4
13	Washer	8
14	Cushion strip	1

VIKTIG VEDRØRENDE SERVICE

N

Om det skulle oppstå problemer av noe slag, ber vi deg om å kontakte Mylna Servicesenter. Våre konsulenter har lang erfaring og vil hjelpe deg med spørsmål om produkter, montering, bestilling av reservedeler eller ved eventuelle feil og mangler.

Vi vil gjerne at du kontakter oss før du kontakter butikken slik at vi kan tilby deg best mulig hjelp.

Besøk vår hjemmeside www.xerfit.no – her vil du finne informasjon om produktene og brukermanualer. På vår hjemmeside finner du et kontaktskjema, ved å fylle ut dette gir du oss den informasjonen vi trenger for å kunne hjelpe deg så effektivt som mulig.

Kundeservice: 32 27 27 27 (Danmark +45 – 70 24 18 60)

Mail: service@xerfit.no

Når du bestiller reservedeler er det viktig at du tar med følgende informasjon:

- Modellnummeret på produktet.
- Navnet på produktet.
- Nummeret og navnet på reservedelene (se deletegning og delaliste lengst frem i manualen)

VIKTIG BETRÄFFANDE SERVICE

S

I händelse av problem av något slag, ber vi dig att kontakta mylne service. Våra konsulter har lång erfarenhet och hjälper dig med frågor om produkter, installation, beställa reservdelar eller eventuella brister.

Vi vill att ni kontaktar oss innan du kontaktar butiken så vi kan erbjuda dig bästa möjliga hjälp.

Besök vår hemsida www.xerfit.se - här hittar du information om produkterna och bruksanvisningar. På vår hemsida hittar du en kontaktformulär, genom att fylla ut detta ger oss den information vi behöver för att hjälpa dig så effektivt som möjligt.

Kundtjänst: 036-452 53

E-post: service@xerfit.se

Når du beställer reservdelar är det viktig at du oppger følgende informasjon:

- Träningsredskapets modellnummer
- Produktens namn
- Reservdelsnummer och namn (se sprängskissen och dellistan längst fram i manualen)

Tärkeää tietoa palvelusta

Jos sinulle ilmaantuu jotain ongelmia, ota yhteyttä Mylna palveluun. Siellä on asiantuntijoita, jotka voivat auttaa tuotetta, kokoonpanoa tai tuotevirhettä sekä varaosatilauksia koskeviin kysymyksiin.

Haluamme, että olet ensin meihin yhteydessä ennenkuin olet yhteydessä myymälään, niin voimme auttaa sinua parhaalla mahdollisella tavalla.

Voit myös käydä kotivuillamme www.xerfit.fi . Sieltä löytyy paljon tietoa tuotteistamme ja käyttöohjeita suomeksi ja englanniksi. Kotisivuiltamme löydät yhteydenottolomakkeen, jonka täyttämällä saamme kaiken mahdollisen tiedon ja voimme auttaa sinua mahdollisimman tehokkaasti.

IMPORTANT REGARDING SERVICE

If there are problems of any kind, we ask you to contact Mylna Service. Our experienced consultants can help you with questions about our products, assembly, spare parts and issues regarding faults or other problems.

We urge you to contact us before returning the product to the retailer so that we can offer you the best help possible.

Visit our website www.x-erfit.com – here you will find useful information and user manuals. On our website you will find our contact form, by filling out the form you will supply us with the information we need to help you as effective as we can.

WARNING

Before you use this product, make sure it is assembled safely. Test carefully that it is safe before you use it. Be sure the Handy gym bar fastened securely on to door before any exercises.

All training involves some risk, also the use of this product. All training and use of this product is at your own risk.