

# EXERFIT

**BRUKSANVISNING  
för  
160 Bench**

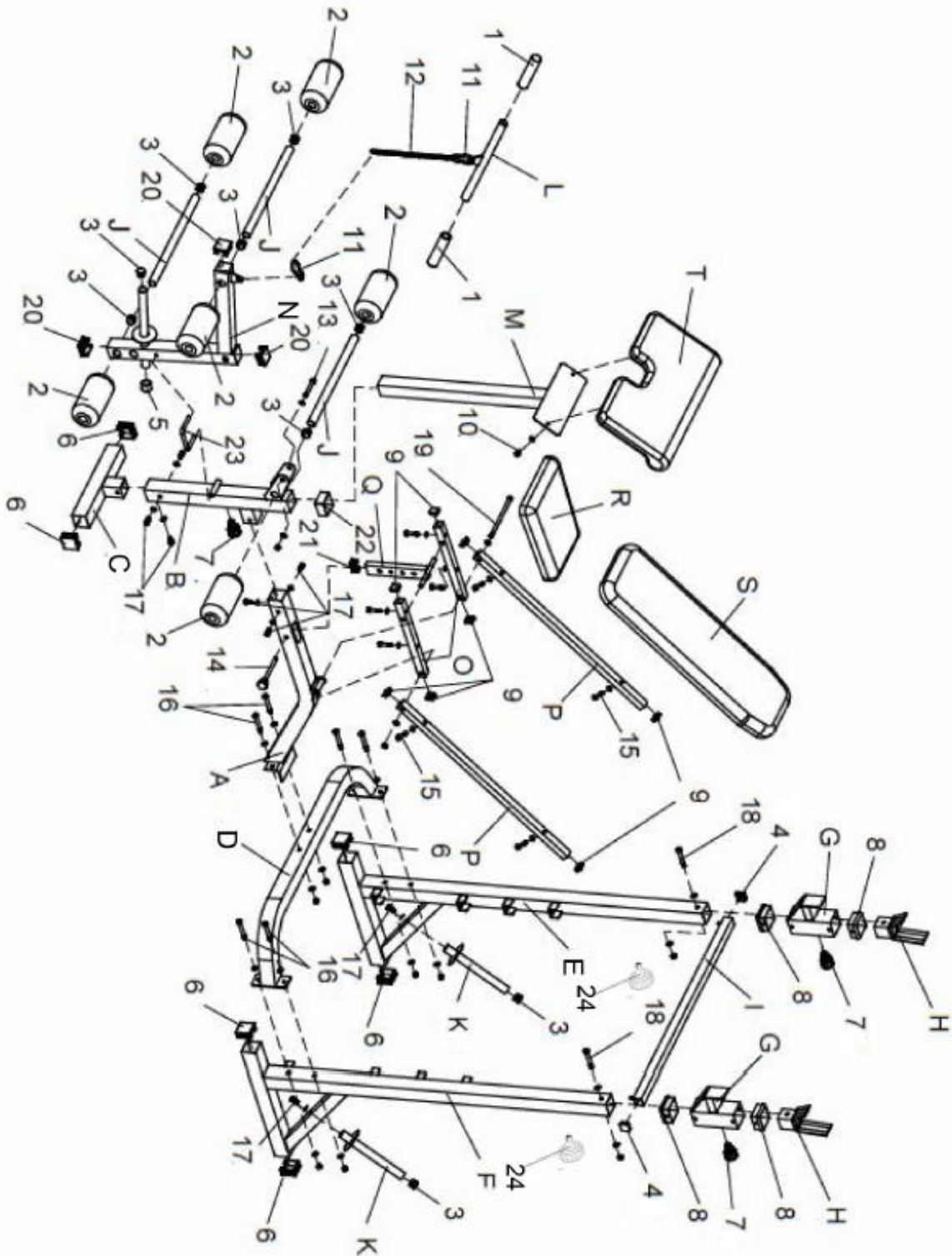


**BUILT FOR HEALTH**

## INNEHÅLL

ÖVERSIKTSDIAGRAM.....	2
LISTA ÖVER DELAR .....	3
MONTERING .....	4

## ÖVERSIKTSDIAGRAM



## LISTA ÖVER DELAR

NR	BESKRIVNING	ANTAL
A	Huvudram	1
B	Främre stöd	1
C	Främre stödsupport	1
D	Tvärbjälke	1
E	Stöd, höger	1
F	Stöd, vänster	1
G	Stöd, viktstång	2
H	Topp på stöd	2
I	Justerstång, ryggstöd	1
J	Rör, skumgummirulle	3
K	OP-stång	2
L	Stång, armtränare	1
M	Ram, armtränare	1
N	Benförlängare	1
O	Rör, sätesunderlag	2
P	Rör, ryggstöd	2
Q	Sätesstång, justerbar	1
R	Sätesdyna	1
S	Ryggstödsdyna	1
T	Dyna, armtränare	1
1	Handtag, armtränarstång	2
2	Skumgummirulle	6
3	Plugg (diam. 25)	9
4	Skydd (diam. 30*30)	2
5	Skydd (diam. 25)	1
6	Plugg (diam. 50*50)	6
7	Sprint	3
8	Brickor	4
9	Plugg (25*25)	8
10	Bult (M8*15)	2
11	Krok (7*70)	2
12	Kedja	1
13	Bult (M12*75,2), bricka (M12), mutter (M12)	1
14	Låssprint (diam. 10*70)	1
15	Bult (M8*40), bricka (M8)	8
16	Bult (M 10*70,2), bricka (M 10), mutter (M 10)	6
17	Bult (M 10*20), Mutter (M 10)	8
18	Bult (M10*65,2), bricka (M10), mutter (M10)	2
19	Bult (M10*175,2), bricka (M10), mutter (M10)	1
20	Plugg (45*45)	3
21	Plugg (40*20)	1
22	Bussning (50*45)	1
23	Säkerhetssprint	1
24	Justeringskruv	2

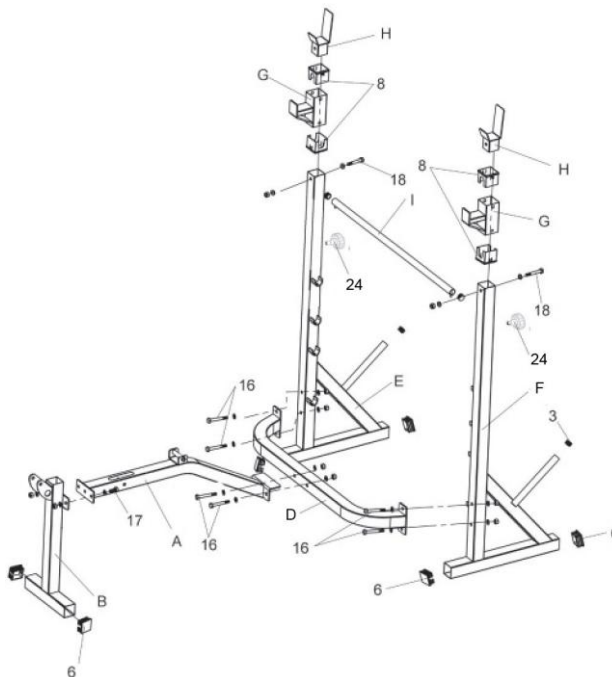
## MONTERING

**Steg 1:** Fäst tvärstången (D) vid sidostöden (E & F) med bultar (16).

**Steg 2:** Fäst det främre stödet (B) vid huvudramen (A) med bult (17).

**Steg 3:** Montera brickor (8) på viktstångsstöd (G), och för ner den nya enheten på sidostöden (E & F).  
Justera brickorna till önskad position med hjälp av justeringskruv (24).  
Montera stödets topp (H) vid sidostöden (E & F) med bultar (18).

**Steg 4:** Täta den främre ramen (B) och sidostöden (E & F) med pluggar (6). Täta återigen sidostöden med pluggar (3).



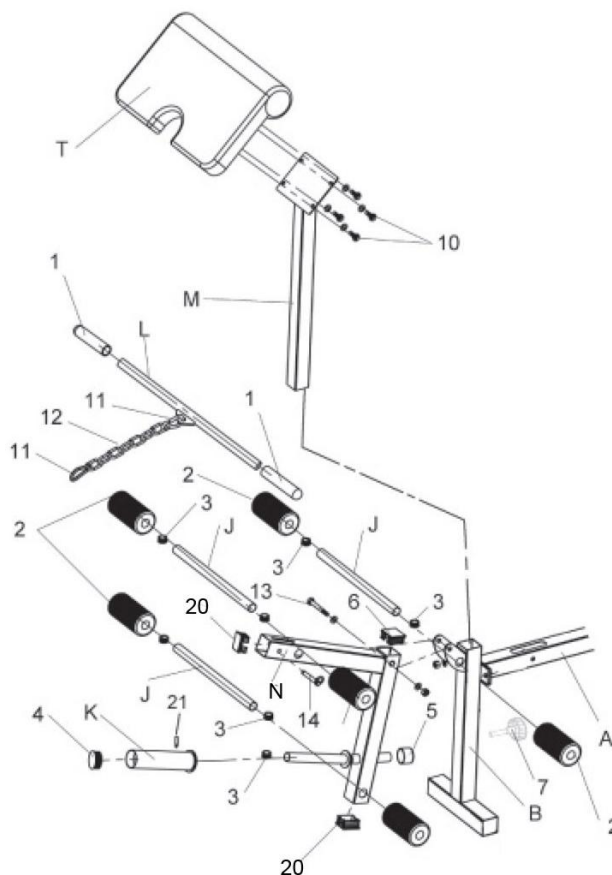
**Steg 5:** Täta benförlängaren (N) med en hätta (5). Fäst benförlängaren (N) vid det främre stödet (B) med en bult (13).

**Steg 6:** Montera skumgummirullröret (J) på benförlängaren (N). Använd pluggar (3) till skumgummirullröret (J). Sätt på skumgummirullarna (2) på skumgummirullrören (J).

**Steg 7:** Sätt handtag (1) på armtränarstången (L). Anslut kedjan (12) till armtränarstången (L) med en krok (11). Anslut kedjan (12) till benförlängaren (N) med krok (11) och låssprint (14).

**Steg 8:** Använd plugg (3) till benförlängaren (N). Fäst OP-stången (K) vid benförlängaren (N) med en bult (21). Täta OP-stången (K) med en plugg (4)

**Steg 9:** Fäst armtränardynan (T) vid ramen (M) med bult (10). Montera ramen (M) vid det främre stödet (B) med hjälp av en justeringskruv (7).



**Steg 10:** Montera det justerbara sätestödet (Q) med rören vid sätesunderlaget (O). Fäst sätesdynan (R) vid sätesunderlaget (O) med fyra bultar (15).

Fäst ryggstödsdynan (S) vid ryggstödsrören (P) med fyra bultar (15).

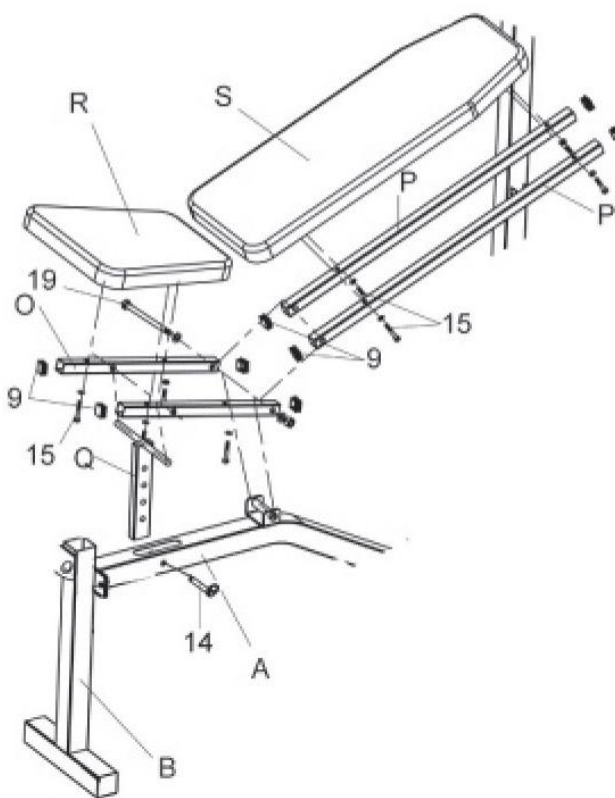
Obs! Spänn inte bultarna ännu!

Montera rören på sätesunderlaget (O) och ryggstöden (P) vid huvudramen (A).

Nu kan du spänna alla bultar.

Fäst låssprinten (14) vid huvudramen (A) och det justerbara stödet (Q).

**Steg 11:** Täta rören till sätesunderlaget (O) och till ryggstödet (P) med pluggar (9).



## VIKTIGT BETRÄFFANDE SERVICE

Om det skulle uppstå andra problem av något slag, ber vi dig kontakta NF:s servicecenter. Här sitter det konsulter med speciell kompetens för att hjälpa dig med frågor som rör produkten, montering eller fel och brister. Du kan även gå till hemsidan [www.exerfit.se](http://www.exerfit.se). Här kommer det att finnas mycket information om produkterna.

**VI VILL HELST ATT DU KONTAKTAR OSS INNAN DU EVENTUELLT GÅR TILLBAKA TILL BUTIKEN MED PRODUKTEN:**

**Kundtjänst: 036-452 53**

När du kontaktar oss bör du ha denna bruksanvisning samt originalbruksanvisningen ("USER'S MANUAL") tillhands.

## BESTÄLLNING AV RESERVDELAR:

Ring eller e-posta till:

Kundtjänst: 036-452 53

E-post: [service@exerfit.se](mailto:service@exerfit.se)

När du beställer reservdelar är det viktigt att du uppger följande information:

- Träningsredskapets modellnummer
- Produktens namn
- Produktens serienummer
- Reservdelsnummer (finns i "USER'S MANUAL")
- Beskrivning av önskad reservdel, se sprängskissen i originalbruksanvisningen (Exploded Drawing i "USER'S MANUAL").